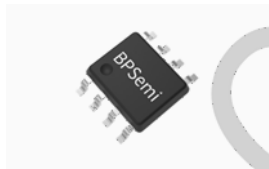
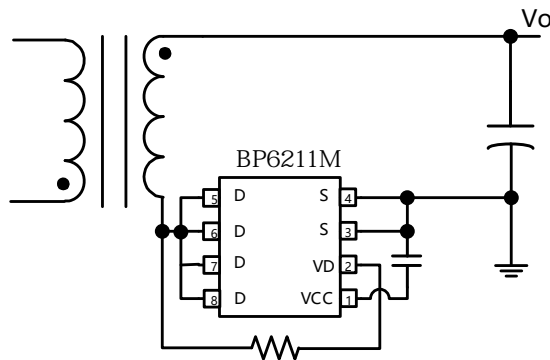


BP6211M

- 100 V MOSFET
- CCM/DCM/QR
- BP6211M CCM
- BP6211M DCM
- 4 A OV OV
- BP6211M SOP-8
- MOSFET
- QC/USB-PD/ AC-DC



SOP-8



1. BP6211M

B

